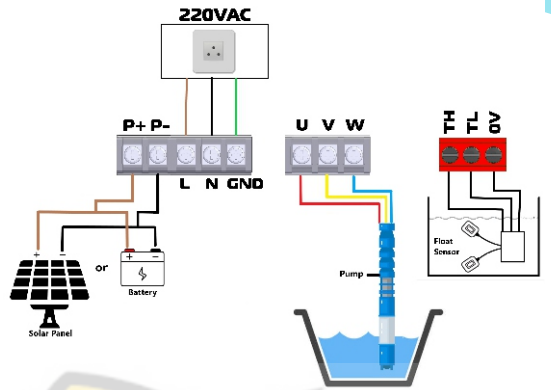


# Power and Motor Terminals

PLEASE READ PRIOR TO INSTALLATION FOR SAFETY



Terminal Name	Description
P+	Positive Dc Input From Panel (Mc4 Connector)
P-	Negative Dc Input From Panel (Mc4 Connector)
AC	Input P (Brown)
AC	Input N (Black)
AC	Earthing (Green)

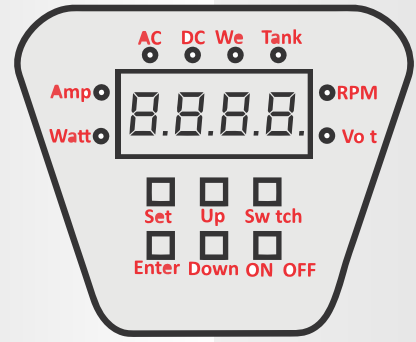
Terminal No.	Terminal Name
TH	Tank High Input (Red)
TH	Tank Low Float Sensor Input (Green)
GND	Reference Voltage for Float Sensor (Black)

## Fault Code Information And Maintenance

- OFF** Motor Is Off, Not Error
- LO p** Inverter Auto Shut Due To Low Input Power
- LO U** Inverter Auto Shut Due To Low Input Voltage
- V/F** V/f Ratio Inccorret
- C FL** Inverter Circuit Failure Due To High Current
- U FL** Inverter Circuit Failure Due To High Voltage
- TL d** Motor Not Drawing Sufficient Power
- HEAT** Inverter Auto Shut Due To Over Temperature
- Lo 5** Inverter Auto Shut Due To Low Start-up Power
- ph 5** Incorrect Motor Connections



# Display And Buttons



Terminal Name	Description
Set	Saves The Parameters To Memory
Enter	Moves To The Next Parameter
Up	Increases The Parameter Value
Down	Decreases The Parameter Value
Switch	Changes The LED Segment Display Parameters As Per The Above
ON/OFF	To Turn On Or Turn Off The Inverter

Parameter	Name	Description	Default Value
P2	No Load Frequency	The Frequency At No-load Error	40
P5	Motor Peak Current Limit	Sets The Peak Current For Motor Coil	340
P7	Pi Loop Overall Gain	Peak Gain Setting For The Pi Loop	515
P10	V/F Motor Rated Voltage	The Voltage At The Rated Frequency	80
P11	V/F Motor Rated Frequency	The Rated Frequency Of The Motor	50

Name	Description	Unit
Input DC Voltage	Shows Current Input Voltage	Volt (V)
Motor Phase Current	Shows Input Current Of The Motor	Ampere (A)
Motor Running Frequency	Displays The Current Frequency By Motor	Hertz (Hz)
Motor Running Power	Displays The Power Required By The Motor	Watt (W)
Drive Temperature	Measures Device's Temperature	Celsius (C)
PWN	Control Input Power	-

# MADE IN INDIA

# RHINO SOLAR 3HP IPM BASE AC & DC VFD



- Operates 2 Types of Motors, MPPT (Maximum Power Point Tracking) and 3 Phase AC Induction Solar Type (V/F).
- It can Run Low Voltage with TWO - THREE (MONO - Monocrystalline / POLY - Polycrystalline) Solar Panels.
- It Accepts Direct Input from Solar Panels within the Range of DC 60V To 150V.
- Continuous and Highly Efficient Power Tracking at 99%
- Ideal for 1HP AC Induction Motor or BLDC Motor.
- Rated to Handle up to 1000w Input DC Power with 10amps of Continuous Input Current.
- Operating Flawlessly within an Ambient Temperature Range of 0°C to 60°C Degrees Celsius.
- This System Prioritizes Safety with Built-in Features Such as Reverse Polarity Protection, Over-Temperature Safeguards, Under-Voltage Protection, and Overload Protection.
- Float Sensor Inputs can be Connector to Control the Water Level in a fixed Tank System. In case a Float Sensor is not intended to be used Please Hook up a Short Circuit Wire between 0V / Reference and TL Input.

**RHINO MOTION CONTROL SOLUTIONS**  
 B1+B2+B3/5, GIDC ELECTRONICS ESTATE,  
 SECTOR 25, GANDHINAGAR - 382044  
 info@rhinomc.com  
<https://robokits.co.in/rhinomc.com>  
 +91-7016593958, +91-7878967626, +91 9510223086

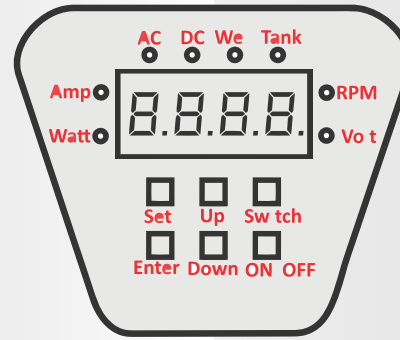


# RHINO SOLAR 3HP IPM BASE AC & DC VFD



- 2 प्रकार के मोटर्स, MPPT(अधिकतम पावर प्वाइंट ट्रैकिंग) और 3 फेइज एसी इंडक्शन सोलर टाइप (V/F) संचालित करता है।
- यह दो और तीन (मोनो - मोनोक्रिस्टलाइन / पॉली पॉलीक्रिस्टलाइन) सोलार पैनलों के साथ कम वोल्टेज चला सकता है।
- यह 60V से 150V की सीमा के भीतर सोलार पैनलों से सीधे इनपुट स्वीकार करता है।
- 99% पर निरंतर और अत्यधिक कुशल पावर ट्रैकिंग पर काम करता है।
- यह 1HP AC इंडक्शन मोटर या BLDC मोटर के लिए आदर्श है।
- 10 amp. निरंतर इनपुट करंट के साथ 1000W इनपुट डीसी पावर को संभालने के लिए रेटेड
- यह प्रणाली रिवर्स पोलरिटी प्रोटेक्शन, ओवर-टेम्परेचर सेफगार्ड, अंडर-वोल्टेज प्रोटेक्शन और ओवरलोड प्रोटेक्शन जैसी अंतर्निहित सुविधाओं के साथ सुरक्षा को प्राथमिकता देती है।
- 0°C से 60°C के परिवेश तापमान रेंज के भीतर दोषरहित संचालन
- फ्लोट सेंसर इनपुट एक निश्चित टैंक सिस्टम में जल स्तर को नियंत्रित करने के लिए कनेक्टर हो सकते हैं। यदि फ्लोट सेंसर का उपयोग करने का इरादा नहीं है तो कृपया 0V/संदर्भ और TL इनपुट के बीच एक शॉर्ट सर्किट तार लगाएं।

## डिस्प्ले और बटन के बारे में जानकारी



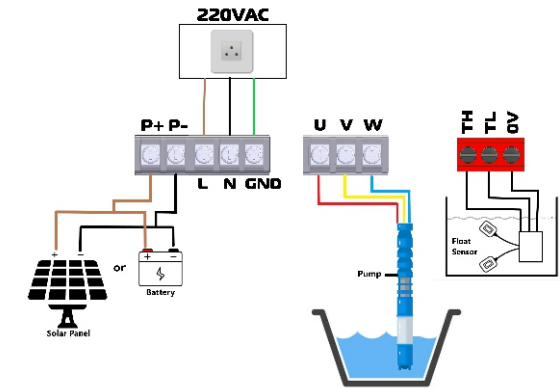
बटन का नाम	विवरण
Set	पेरामीटर को मेमोरी में सेव है
Enter	पेरामीटर की वेल्यु बढ़ाता है
Up	अगले पेरामीटर पर ले जाता है
Down	पेरामीटर की वेल्यु घटाता है
Switch	LED सेगमेंट डिस्प्ले की वेल्यु बदलता है उपरोक्त पेरामीटर के अनुसार
ON/OFF	इन्वर्टर को चालू या बंद करने के लिए

पेरामीटर	नाम	विवरण	डिफॉल्ट वेल्यु
P2	नो-लोड फ्रिकवन्सी	नो-लोड व्रुटि पर फ्रिकवन्सी	40
P5	मोटर पीक करंट लीमिट	मोटर कॉइल के लिए पीक करंट सेट करता है	340
P7	PI लूप ओवरओल गेइन	PI लूप के लिए पीक गेन सेटिंग	515
P10	V/F मोटर रेटेड वोल्टेज	रेटेड फ्रिकवन्सी पर वोल्टेज	80
P11	V/F मोटर रेटेड फ्रिकवन्सी	मोटर की रेटेड फ्रिकवन्सी	50

नाम	विवरण	युनिट
इनपुट डीसी वोल्टेज	वर्तमान इनपुट वोल्टेज दिखाता है	वोल्ट (V)
मोटर फेइज करंट	मोटर का इनपुट करंट दिखाता है	एम्पेयर (A)
मोटर की रनिंग फ्रिकवंसि	मोटर कि से फ्रिकवंसि दर्शाती है	हर्ट्ज (Hz)
मोटर रनिंग पावर	मोटर द्वारा आवश्यक शक्ति को इंगित करता है	वोट(W)
ड्राइव तापमान	डिवाइस का तापमान मापता है	सेल्सीयस (C)
PWM	इनपुट पावर को नियंत्रित करता है	-

## Power and Motor Terminals

PLEASE READ PRIOR TO INSTALLATION FOR SAFETY



टर्मिनल का नाम	विवरण
P+	पैनल से पोसिटिव DC इनपुट
P-	पैनल से नकारात्मक DC इनपुट
AC	मोटर फेइज 1 (लाल)
AC	मोटर फेइज 2 (पीला)
AC	मोटर फेइज 3 (नीला)

टर्मिनल	टर्मिनल नाम
TH	टैंक उच्च लेवल इनपुट
TH	टैंक लो लेवल फ्लोट सेंसर इनपुट
GND	फ्लोट सेंसर के लिए संदर्भ

### फोल्ट कोड की जानकारी मेन्टेनन्स

- OFF** मोटर बंद है, कोई फोल्ट नहीं है
- LO P** कम इनपुट पावर के कारण इन्वर्टर स्वतः बंद हो जाना
- LO U** कम इनपुट वोल्टेज के कारण इन्वर्टर स्वतः बंद हो जाना
- U/F** V/F रेशियो गलत
- C FL** हाई वोल्टेज के कारण इन्वर्टर सर्किट फेल हो जाना
- U FL** तेज करंट के कारण इन्वर्टर सर्किट फेल हो जाना
- FL d** मोटर पर्याप्त पावर पैदा नहीं करती है
- HEAT** अधिक तापमान के कारण इन्वर्टर स्वतः बंद हो जाना
- Lo S** कम स्टार्ट-अप पावर के कारण इन्वर्टर का स्वतः बंद हो जाना
- ph S** गलत मोटर कनेक्शन

RHINO MOTION CONTROL SOLUTIONS  
B1+B2+B3/5, GIDC ELECTRONICS ESTATE,  
SECTOR 25, GANDHINAGAR - 382044

info@rhinomc.com

https://robokits.co.in / rhinomc.com

+91-7016593958, +91-7878967626, +91 9510223086



MADE IN INDIA

